

PRODUCT DETAILS

标准槽型

标准内六角槽

受力均匀，不易打滑
内外光滑，使用方便



PRODUCT DETAILS

尾端细节

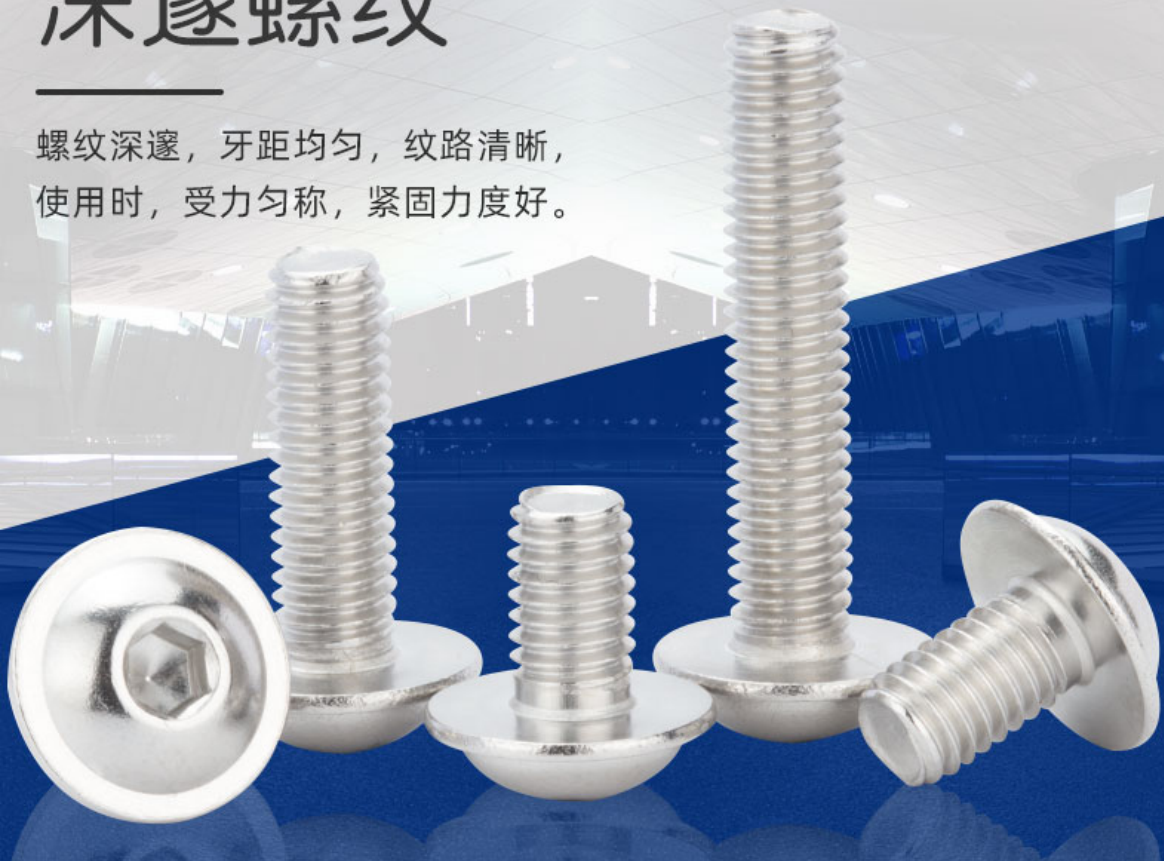
尾端光滑

机械性质感好，使用时省时省力，
便于方便操作，不易滑牙



304 stainless steel 深邃螺纹

螺纹深邃，牙距均匀，纹路清晰，
使用时，受力匀称，紧固力度好。



产品参数

PRODUCT PARAMETER

3 0 4 S T A I N L E S S S T E E L S E R I E S

【名称】：圆内六角带垫螺丝

【材质】：304不锈钢

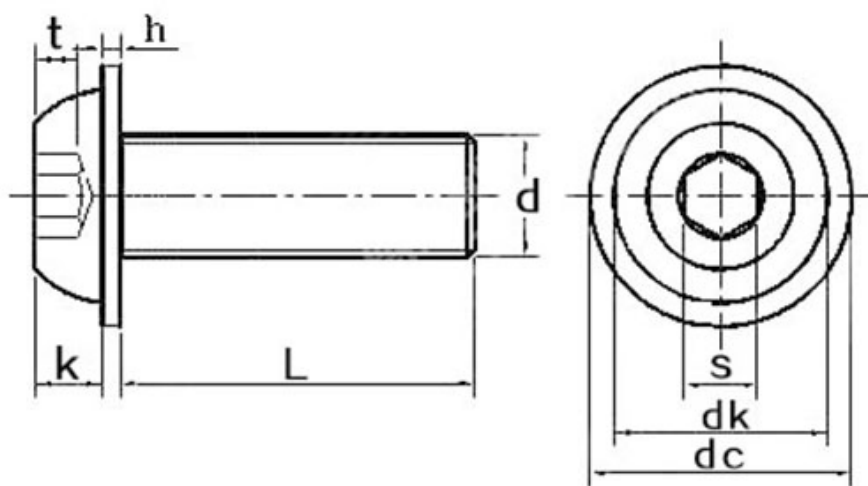
【工艺】：标准内六角槽

【外观】：本色

【包装】：塑料袋/纸盒



测量示意图



规格组成：螺纹直径*长度（ $d*L$ ）例如：M4*20 螺纹直径4mm 螺纹长度20mm

注：以下数据均为单批手工测量结果存在正负公差，具体数据请以实物为准

公称直径	螺距	h		dk		dc		k		S		t
d	P	max	min	max	min	max	min	max	min	max	min	min
M3	0.5	0.7	0.55	5.7	5.4	6.32	6.9	1.65	1.4	2.045	2.02	1.04
M4	0.7	0.8	0.65	8.0	7.5	9.4	8.82	2.2	1.95	2.56	2.52	1.3
M5	0.8	1	0.8	10	9.45	11.8	11.1	2.75	2.5	3.071	3.02	1.56
M6	1	1.3	1	10.5	10.07	13.6	12.9	3.3	3	4.084	4.02	2.08